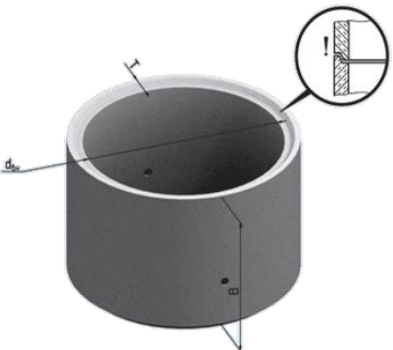
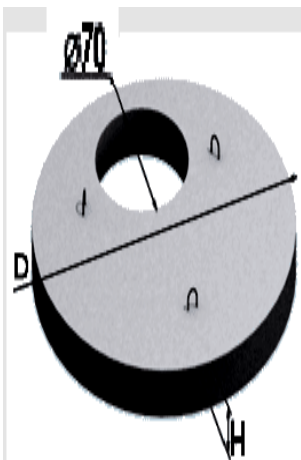


**Прайс лист ООО " МИСАЛСТРОЙ" от 06.05.2019**  
**г.Псков Ваулиногорское Шоссе д.31 тел.: 8(921)5074781, 8(8112)607-800,607-647**

Вид изделия	№	наименование изделия	параметры изделия			Масса, кг	Цена НАЛ, руб. Розница	НАЛ, мелкий ОПТ, руб. от 10элементов	Цена НАЛ, ОПТ, руб.от 40элементов	Наличие	
			Длина (D внут)	Ширина (D нар)	Высота						
Класс/марка бетона В15/М200											
<b>Кольца бетонные "пазогребневые" Ø 1м</b>											
	1	КС10-9Ч	100	116	90	599	<b>1600,00</b>	1550,00	1500,00	в наличии	
	2	КС10-6Ч	100	116	60	450	<b>1400,00</b>	1350,00	1300,00	в наличии	
	3	КС10-3Ч	100	116	30	250	<b>1200,00</b>	1150,00	1100,00	в наличии	
	4	КС10-3Ч	100	116	30	250	<b>1200,00</b>	1150,00	1100,00	в наличии	
	5	КСД10-9 с дном	100	116	90	800	<b>2800,00</b>	2750,00	2700,00	в наличии	
	<b>Кольца бетонные "пазогребневые" Ø 1,5 м</b>										
	6	КС15-9Ч	150	166	90	1000	<b>2600,00</b>	2550,00	2500,00	в наличии	
	7	КС15-6Ч	150	166	90	700	<b>2300,00</b>	2250,00	2200,00	в наличии	
	7	КСД15-9 с дном	150	166	90	1500	<b>4700,00</b>	4650,00	4600,00	в наличии	
	<b>Крышки бетонные на кольца Ø 1м и Ø 1,5 м</b>										
	8	ПП10-1	70*	120	13	250	<b>1200,00</b>	1150,00	1100,00	в наличии	
9	ПП10-1с	70*	120	15	270	<b>1400,00</b>	1350,00	1300,00	на заказ		
10	ПП15-1	70*	170	13	700	<b>2200,00</b>	2150,00	2100,00	в наличии		
11	ПП15-1с	70*	170	15	750	<b>2500,00</b>	2450,00	2400,00	на заказ		
<b>Днище колодца бетонное Ø 1м и Ø 1,5 м</b>											
12	ПН10-1		120	13	250	<b>1400,00</b>	1350,00	1300,00	в наличии		
13	ПН10-1с		120	15	270	<b>1600,00</b>	1550,00	1400,00	на заказ		
14	ПН15-1		170	13	700	<b>2400,00</b>	2350,00	2300,00	в наличии		
15	ПН15-1с		170	15	750	<b>2600,00</b>	2550,00	2500,00	на заказ		
<b>Кольца бетонные "пазогребневые" Ø 0,8м и Ø 0,7</b>											
16	КС8-9Ч	80	96	90	500	<b>2100,00</b>	2050,00	2000,00	в наличии		
17	КС8-8Ч	80	95	80	450	<b>2000,00</b>	1950,00	1900,00	в наличии		
18	КС7-9Ч	70	85	60	400	<b>1500,00</b>	1450,00	1400,00	в наличии		
19	КС7-6Ч	70	85	60	300	<b>1100,00</b>	1050,00	1000,00	в наличии		
		КС7-3Ч	70	85	30	199	<b>900,00</b>	850,00	800,00	в наличии	
20		КО -6	85	85	6	50	<b>600,00</b>	550,00	500,00	в наличии	





Опоры ЛЭП Серии СВ									
16	СВ 95-20	950			750	<b>4950,00</b>	4900,00	4800,00	в наличии
17	СВ 95-3с	950			800	<b>5950,00</b>	5900,00	5800,00	в наличии
18	СВ 110-3.5	1100			1150	<b>7350,00</b>	7300,00	7200,00	в наличии
19	СВ 110-5	1100			1250	<b>8350,00</b>	8300,00	8200,00	в наличии
Доп. Комплектующие									
20	Люк пластиковый до 1т				15	<b>800,00</b>	750,00	700,00	в наличии
21	Люк пластиковый до 4т				25	<b>1100,00</b>	1050,00	1000,00	в наличии
22	Труба канализац	1м	3,2	110	1	<b>200,00</b>	200,00	190,00	в наличии
23	Труба канализац	2м	3,2	110	2	<b>400,00</b>	385,00	375,00	в наличии
24	Труба канализац	3м	3,2	110	3	<b>600,00</b>	585,00	575,00	в наличии
25	Отвод 110/45				1	<b>150,00</b>	145,00	140,00	в наличии
26	Отвод 110/90				1	<b>150,00</b>	145,00	140,00	в наличии
27	Тройник 110		3,2	110	0	<b>250,00</b>	240,00	230,00	в наличии
28	Труба дренажная перфорированная	50м	3,2	110	0	<b>120,00</b>	110,00	100,00	в наличии
29	Тройник дренажный 110		3,2	110	0	<b>250,00</b>	240,00	230,00	в наличии
30	Изоляция (утепление)	2м	3,2	114	0	<b>250,00</b>	240,00	230,00	в наличии
31	Цемент М500 25кг				25	<b>200,00</b>	180,00	160,00	в наличии
32	Цемент М500 50кг				50	<b>350,00</b>	345,00	340,00	в наличии
33	Галька речная в мешках				85	<b>500,00</b>	450	400,00	в наличии
34	Осиновое дно колодца				10	<b>1200,00</b>	1100	1000,00	в наличии
35	Шунгит				40	<b>1900,00</b>	1850	1800,00	в наличии
36	Домик на колодец					<b>5900,00</b>	5800	5700,00	в наличии